

専 門 教 養
令和 3 年 7 月
60 分

受 験 教 科 等
特別支援学校中・高 理 科

## 注 意

- 1 指示があるまで、問題冊子を開いてはいけません。
- 2 全て係員の指示に従って、静粛に受験してください。
- 3 机上には、受験票、筆記用具、時計以外のものを出してはいけません。
- 4 他の受験者の迷惑になるような行為、スマートフォン等の使用及び不正行為をしてはいけません。
- 5 解答時間は60分です。途中退出はできません。
- 6 問題冊子のページ数は、20ページです。はじめにページ数を確かめてください。
- 7 解答用紙に、**必要事項が正しく記入・マークされていない場合には、解答は全て無効**となります。解答用紙の【1】の欄には、**受験番号**を記入し、**受験番号に対応する数字をマーク**してください。【2】の欄には、**氏名**を記入してください。ただし、【3】の選択問題を表す欄のマークは**不要**です。
- 8 この問題は、**教科等に関する問題** 1 ~ 4、**特別支援教育の専門に関する問題** I ~ IV の各問題から構成されています。
- 9 問題冊子の余白等は、適宜使用しても構いませんが、どのページも切り離してはいけません。
- 10 問題文中の「学習指導要領」は、特に指示がある場合を除いて、平成31年告示の「学習指導要領」を表しています。
- 11 問題の内容についての質問には一切応じません。

## 解答上の注意

- 1 解答は、問題文や解答用紙の注意事項に従って、解答欄にマークしてください。各問に対して、正答は一つだけです。**各解答欄に二つ以上マークした場合は誤り**とします。
- 2 「解答番号は 1。」と表示のある問に対して、3と解答する場合には、次の(例1)のように解答番号 1 の解答欄の③にマークしてください。

(例1)

解答 番号	解答欄
<span style="border: 1px solid black; padding: 2px;">1</span>	① ② ● ④ ⑤ ⑥ ⑦ ⑧ ⑨ ⑩ ⊖

解答上の注意の続きを、問題冊子の裏表紙に記載してあります。問題冊子を裏返して必ず読んでください。



必要があれば、原子量は次の値を用いよ。

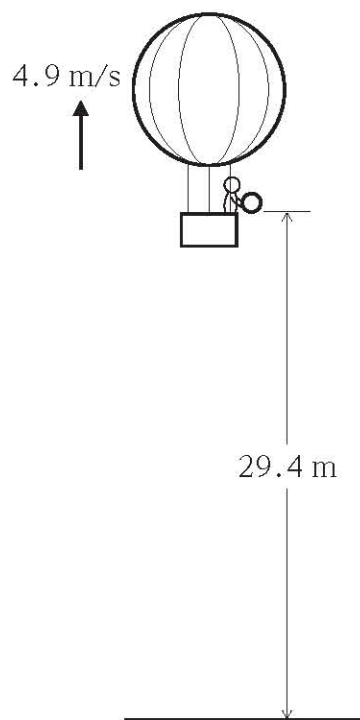
H	1.00	C	12.0	N	14.0	O	16.0	Na	23.0
S	32.1	Cl	35.5	Cu	63.5	Zn	65.4	I	127.0

## 教科等に関する問題

**1** 物理に関する事物・現象について、次の各問に答えよ。

[問 1] 次の図1のように、 $4.9 \text{ m/s}$ の一定の速さで鉛直上向きに上昇している気球から、静かに小球を落とした。小球を落とした点の高度は地面から  $29.4 \text{ m}$  であった。小球を落としてから地面に落下するまでに要した時間[s]として最も適切なものは、下の **1**～**4**のうちではどれか。ただし、重力加速度の大きさを  $9.8 \text{ m/s}^2$  とし、空気抵抗は無視できるものとする。解答番号は 。

図1

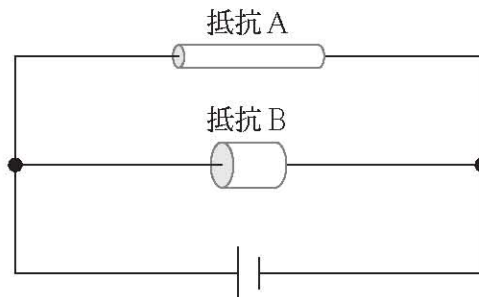


- 1 2.0
- 2 2.5
- 3 3.0
- 4 6.0

[問 2] おんきから振動数 400 Hz の音を発生させ、その近くで弦楽器のある 1 本の弦を鳴らしたところ、5 秒間に 10 回のうなりが聞こえた。弦を張る力を少しだけ強めたところ、うなりはなくなった。このとき、弦を張る力を強める前の弦楽器の弦の振動数は  [Hz] である。

[問 3] 円柱状の抵抗 A、B があり、それぞれ同じ材質でできている。A の長さは B の長さの 2.0 倍であり、A の直径は B の直径の 0.50 倍である。次の図 2 のような回路をつくったとき、B の消費電力は A の消費電力の  [倍] である。

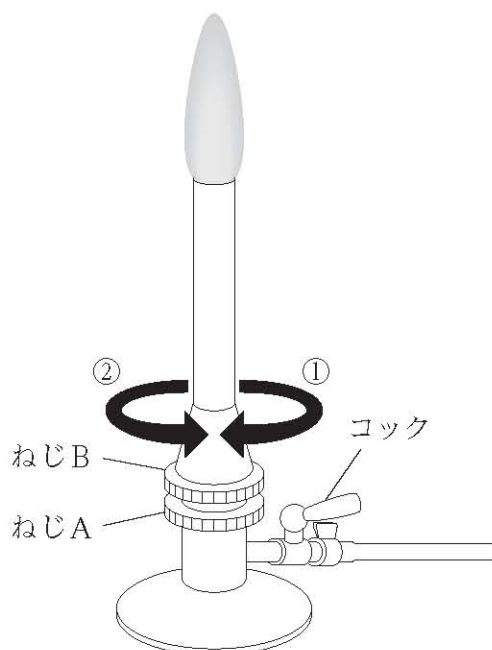
図 2



2 化学に関する事物・現象について、次の各問に答えよ。

[問 1] 次の図 1 は、点火したガスバーナーの様子を模式的に表したものであり、空気の量が不足して赤色の炎となっている。このとき、ガスの量は変えずに空気の量を増やして青色の炎とするために行う操作として最も適切なものは、下の 1 ~ 4 のうちではどれか。解答番号は  。

図 1



- 1 ねじAを押さえて、ねじBを①の方向に回す。
- 2 ねじAを押さえて、ねじBを②の方向に回す。
- 3 ねじBを押さえて、ねじAを①の方向に回す。
- 4 ねじBを押さえて、ねじAを②の方向に回す。

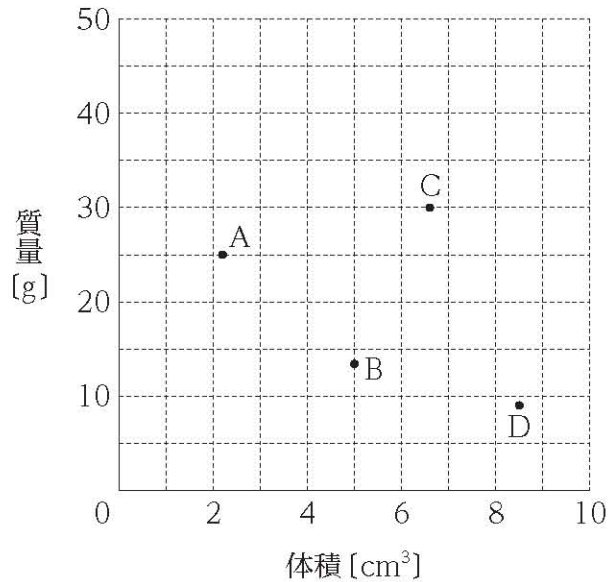
[問 2] アンモニア 1 分子中に含まれる陽子の数  $a$ 、電子の数  $b$  及び中性子の数  $c$  の大小関係を表しているものとして適切なものは、次の 1 ~ 4 のうちのどれか。ただし、このアンモニア分子は  $^1\text{H}$  と  $^{14}\text{N}$  からなるものとする。解答番号は  。

- 1  $a = b > c$
- 2  $a = b = c$
- 3  $b > a = c$
- 4  $c > a = b$

[問 3] 質量パーセント濃度 36%の濃塩酸に水を加えて希釈し、質量パーセント濃度 10%の希塩酸を  $1.0 \times 10^{-1}$  L 調製するときに必要な 36%の濃塩酸の質量は 910 [g] となる。ただし、10%の希塩酸の密度は、 $1.0 \text{ g/cm}^3$  とし、小数第一位を四捨五入して整数で求めよ。

[問 4] 次の図 2 は、固体の物質 A～D について、それぞれの体積 [ $\text{cm}^3$ ] と質量 [g] を測定した結果をまとめたものである。物質 A～D のうち、密度が最も大きい物質と、密度が最も小さい物質との組合せとして適切なものは、下の **1**～**8** のうちのどれか。解答番号は 11。

図 2

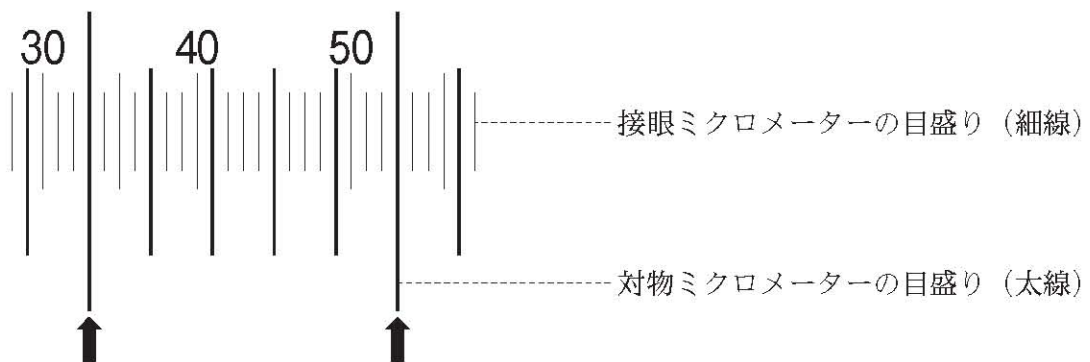


	密度が最も大きい物質	密度が最も小さい物質
<b>1</b>	物質 A	物質 C
<b>2</b>	物質 A	物質 D
<b>3</b>	物質 B	物質 C
<b>4</b>	物質 C	物質 A
<b>5</b>	物質 C	物質 B
<b>6</b>	物質 C	物質 D
<b>7</b>	物質 D	物質 A
<b>8</b>	物質 D	物質 C

**3** 生物に関する事物・現象について、次の各問に答えよ。

[問 1] 次の図 1 は、光学顕微鏡において対物レンズを 40 倍、接眼レンズを 10 倍の組合せにより、対物マイクロメーターを用いて接眼マイクロメーターを測定する際に見られた像を模式的に表したものである。なお、図中の二つの矢印は、対物マイクロメーターの目盛りと、接眼マイクロメーターの目盛りが明確に一致していることが確認できた箇所を示している。下の(1)、(2)の各問に答えよ。

図 1



(1) 対物マイクロメーター 1 目盛りの長さが 0.01 mm であるとき、接眼マイクロメーター 1 目盛りの長さ [ $\mu\text{m}$ ] として適切なものは、次の **1** ~ **4** のうちのどれか。解答番号は **12**。

- 1  $2.5 \times 10^{-3}$
- 2  $2.5 \times 10^{-1}$
- 3 2.5
- 4 25

(2) 対物レンズが 40 倍のときの接眼マイクロメーター 1 目盛りの長さを  $L_1$ 、対物レンズが 10 倍のときの接眼マイクロメーター 1 目盛りの長さを  $L_2$  としたとき、 $L_2/L_1$  の値として適切なものは、次の **1** ~ **4** のうちのどれか。解答番号は **13**。

- 1 0.0625
- 2 0.25
- 3 4
- 4 16

[問 2] 次の図 2 は、ヒトの消化の過程を模式的に表したものであり、下向きの矢印は、食物中の各成分が分解される過程を、右向きの矢印は、食物中の各成分が消化酵素 A～F によって分解を受けていることを示している。この図 2 中の A～F のうち、トリプシン、ペプチダーゼ及びリパーゼに当てはまるものとして適切なものは、下の 1～6 のうちのどれか、それぞれ選び答えよ。ただし、A～F について、同じ記号の箇所には、同じ消化酵素が入るものとする。解答番号はトリプシンが 、ペプチダーゼが 、リパーゼが 。

図 2

掲載許可が得られていませんので、掲載いたしません。

- 1 A
- 2 B
- 3 C
- 4 D
- 5 E
- 6 F



[問 3] 次の記述は、形質転換の実験について説明したものである。記述中の空欄 **ア** ~ **エ** に当てはまるものの組合せとして適切なものは、下の 1 ~ 4 のうちのどれか。解答番号は **17**。

肺炎双球菌には、マウスに感染しても発病しない病原性をもたない R 型菌と、マウスに感染すると発病する病原性をもつ S 型菌が存在する。エイブリーらはグリフィスが発見した肺炎双球菌の形質転換に着目し、肺炎双球菌の S 型菌から抽出液を取り出した後、その抽出液にタンパク質分解酵素又は DNA 分解酵素を入れ、R 型菌と混ぜて培養し、形質転換が起きるかを調べた。表はその実験結果と形質転換の有無をまとめたものである。

表

分解酵素	実験結果	形質転換
なし	S 型菌が出現した。	+
タンパク質分解酵素	<b>ア</b>	<b>イ</b>
DNA 分解酵素	<b>ウ</b>	<b>エ</b>

※ 表中の+は形質転換したことを、-は形質転換しなかったことを示すものとする。

	<b>ア</b>	<b>イ</b>	<b>ウ</b>	<b>エ</b>
<b>1</b>	S 型菌が出現した。	+	S 型菌は出現しなかった。	-
<b>2</b>	S 型菌は出現しなかった。	+	S 型菌が出現した。	-
<b>3</b>	S 型菌が出現した。	-	S 型菌は出現しなかった。	+
<b>4</b>	S 型菌は出現しなかった。	-	S 型菌が出現した。	+

4

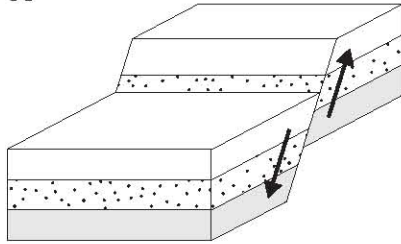
地学に関する事物・現象について、次の各問に答えよ。

[問 1] 次の図 1 の A 及び B は、断層を模式的に表したものである。また、図中の矢印は岩盤のずれの向きを表している。逆断層を表しているものと、逆断層ができるときの水平方向に岩盤にはたらく力との組合せとして最も適切なものは、下の 1 ~ 4 のうちではどれか。

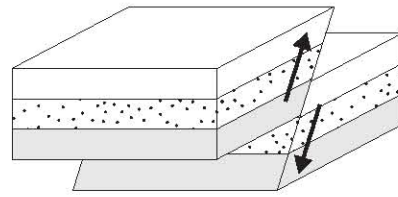
解答番号は  。

図 1

A



B



	逆断層	水平方向に 岩盤にはたらく力
1	A	引っばりの力
2	A	圧縮の力
3	B	引っばりの力
4	B	圧縮の力

[問 2] 次の記述は、あるプレートの運動の変化に関するものである。このプレートの運動の変化に関する記述として最も適切なものは、下の 1 ~ 4 のうちではどれか。解答番号は

。

掲載許可が得られていませんので、掲載いたしません。

図 2

掲載許可が得られていませんので、掲載いたしません。

- 1 プレートの運動は、北北西向き 9 cm/年から西北西向き 8 cm/年に変化した。
- 2 プレートの運動は、北北西向き 8 cm/年から西北西向き 9 cm/年に変化した。
- 3 プレートの運動は、南南東向き 9 cm/年から東南東向き 8 cm/年に変化した。
- 4 プレートの運動は、南南東向き 8 cm/年から東南東向き 9 cm/年に変化した。

[問 3] 日本周辺の気圧配置に関する記述として適切なものは、次の 1～4 のうちのどれか。解答番号は 。

- 1 冬は大陸にシベリア高気圧が発達する。一方、千島・アリューシャン方面には低気圧が発達し、日本列島付近は東西方向の等圧線が密集した状態になる。
- 2 春になると、上空の貿易風の影響により、温帯低気圧と移動性高気圧が交互に西から東に通過し、日本付近では 3～5 日程度で周期的に天気に変化するようになる。
- 3 梅雨前線は、オホーツク海の上空にできるオホーツク海低気圧と、次第に北上してきた太平洋高気圧の間に発生する。
- 4 7月下旬になり、偏西風が日本の北に移動して弱くなると、発達した太平洋高気圧から高温多湿の季節風が日本列島に吹き込み、蒸し暑い晴天が続く。

[問 4] 太陽に関する記述として適切なものは、次の 1～4 のうちのどれか。解答番号は 。

- 1 太陽は、水素やヘリウムなどからなる巨大なガスのかたまりで、その直径は地球の約 100 倍もあり、その質量は太陽系を構成する天体の全質量の 90% を占めている。
- 2 天体望遠鏡で太陽像を白紙に投影すると、中央部が最も暗く、周辺部に行くほど明るくなっているように見える。
- 3 太陽表層に見られる黒点の位置を数日間継続して観測すると、次第に太陽面上を移動していくように見えることから、太陽が自転していることがわかる。
- 4 皆既日食のとき、月に隠された太陽表層の外側に真珠色の淡い光が見える。この極めて希薄な太陽の大気層をコロナといい、その温度は 4000℃ 程度である。

[問 5] 次の記述は、星の明るさに関するものである。記述中の空欄  に当てはまるものとして適切なものは、下の 1～4 のうちのどれか。解答番号は 。

肉眼で見える最も暗い恒星を 6 等星として、それより 100 倍明るい星を 1 等星とするとき、星の等級が 1 等級小さくなると明るさは約  倍になる。

- 1 1/20
- 2 1/2.5
- 3 2.5
- 4 20

## 特別支援教育の専門に関する問題

I 特別支援教育に関する次の各問に答えよ。

[問 1] 「特別支援教育の推進について（通知）」（文部科学省 平成19年4月1日）に関する次の記述ア～エのうち、正しいものを選んだ組合せとして適切なものは、下の1～6のうちのどれか。解答番号は  。

- ア** 特別支援教育は、障害のある幼児児童生徒の自立や社会参加に向けた主体的な取組を支援するという視点に立ち、幼児児童生徒一人一人の教育的ニーズを把握し、その持つ力を高め、生活や学習上の困難を改善又は克服するため、適切な指導及び必要な支援を行うものである。
- イ** 障害のある幼児児童生徒と障害のない幼児児童生徒との交流及び共同学習について、各学校においては、双方の幼児児童生徒の教育的ニーズに対応した内容・方法を十分検討し、早期から組織的、計画的、継続的に実施することなど、一層の効果的な実施に向けた取組を推進する。
- ウ** 特別支援学校においては、地域における特別支援教育のセンターとしての機能の充実を図り、地域の各学校等の要請に応じて、発達障害を含む障害のある幼児児童生徒のための個別の指導計画や個別の教育支援計画の作成及びその内容を踏まえた幼児児童生徒への直接の指導を行う。
- エ** 各学校においては、特別支援学校での勤務経験のある者の中から校長が指名した特別支援教育コーディネーターが、全校的な支援体制を確立し、発達障害を含む障害のある幼児児童生徒の実態把握や支援方策の検討を行うための校内委員会を設置する。

- 1 ア・イ
- 2 ア・ウ
- 3 ア・エ
- 4 イ・ウ
- 5 イ・エ
- 6 ウ・エ

[問 2] 就学に関する次の記述**ア**～**エ**のうち、学校教育法施行令に照らして、正しいものを選んで組合せとして適切なものは、下の**1**～**6**のうちのどれか。解答番号は 24。

**ア** 都道府県の教育委員会は、就学予定者のうち、その者の障害の状態に照らして、区市町村の設置する小学校又は中学校において適切な教育を受けることができる特別の事情があるものと認める者について、その保護者に対し、翌学年の初めから二月前までに、小学校、中学校又は義務教育学校の入学期日を通知しなければならない。

**イ** 特別支援学校に在学する学齢児童又は学齢生徒でその障害の状態、その者の教育上必要な支援の内容、地域における教育の体制の整備の状況その他の事情の変化により、当該学齢児童又は学齢生徒の住所の存する区市町村の設置する小学校、中学校又は義務教育学校に就学することが適当であると思料するもの（視覚障害者でなくなった者を除く。）があるときは、当該学齢児童又は学齢生徒の在学する特別支援学校の校長は、速やかに、当該学齢児童又は学齢生徒の住所の存する都道府県の教育委員会に対し、その旨を通知しなければならない。

**ウ** 都道府県の教育委員会は、当該都道府県の設置する特別支援学校が2校以上ある場合においては、区域外就学等の届出の通知を受けた児童生徒等を除き、特別支援学校への就学についての通知を受けた児童生徒等を就学させるべき特別支援学校を指定しなければならない。

**エ** 区市町村の教育委員会は、児童生徒等のうち視覚障害者等について、小学校、中学校又は特別支援学校への就学又は転学に係る通知をしようとするときは、教育学、医学、心理学その他の障害のある児童生徒等の就学に関する専門的知識を有する者の意見を当該児童生徒等の保護者の意見に優先して聴かななければならない。

1 ア・イ

2 ア・ウ

3 ア・エ

4 イ・ウ

5 イ・エ

6 ウ・エ

[問 3] 特別支援教育に関連する法令の内容に関する次の記述ア～エのうち、正しいものを選んで組合せとして適切なものは、下の 1～6 のうちのどれか。解答番号は 25。

**ア** 「学校教育法施行規則」では、特別支援学校の小学部又は中学部の 1 学級の児童又は生徒の数は、法令に特別の定めのある場合を除き、視覚障害者又は聴覚障害者である児童又は生徒に対する教育を行う学級にあつては15人以下を標準とするとされている。

**イ** 「障害者基本法」では、全ての国民が、障害の有無によって分け隔てられることなく、相互に人格と個性を尊重し合いながら共生する社会を実現するため、障害者の自立及び社会参加の支援等のための施策に関し、基本原則を定め、障害者の自立及び社会参加の支援等のための施策を総合的かつ計画的に推進することを目的としている。

**ウ** 「発達障害者支援法」では、国及び地方公共団体は、発達障害のある児童生徒が、その年齢及び能力に応じ、かつ、その特性を踏まえた十分な教育や必要な支援を受けられるようにするため、発達障害のある児童生徒のみを対象とした教育を受けられるよう特別支援学校の体制を整備するなど、必要な措置を講じるものとしている。

**エ** 「障害を理由とする差別の解消の推進に関する法律」では、国、都道府県、区市町村などの行政機関や、会社や店などの事業者が、障害のある人に対して、正当な理由なく、障害を理由として差別することを禁止しており、ボランティア活動をするグループなども事業者として捉えている。

- 1 ア・イ
- 2 ア・ウ
- 3 ア・エ
- 4 イ・ウ
- 5 イ・エ
- 6 ウ・エ



Ⅱ 学習指導要領に関する次の各問に答えよ。

[問 1] 特別支援学校高等部学習指導要領総則の「教育課程の編成」に関する次の記述ア～エのうち、正しいものを選んだ組合せとして適切なものは、下の 1～6 のうちのどれか。解答番号は 。

ア 教育課程の編成に当たっては、学校教育全体、各教科・科目等及び各教科等において、それぞれの指導を通して育成を目指す資質・能力を踏まえつつ、各学校の教育目標を明確にするとともに、教育課程の編成についての基本的な方針が家庭や地域とも共有されるよう努めるものとする。

イ 各学校においては、生徒の障害の状態や特性及び心身の発達の段階等を考慮し、言語能力、情報活用能力（情報モラルを含む。）、問題発見・解決能力等の学習の基盤となる資質・能力を育成していくことができるよう、各教科・科目等又は各教科等の特質を生かし、教科等横断的な視点から教育課程の編成を図るものとする。

ウ 肢体不自由者又は病弱者である生徒に対する教育を行う特別支援学校にあつては、主として専門学科において開設される、印刷やクリーニングなどの各教科・科目及び設置者の定めるそれぞれの標準単位数を踏まえ、生徒に履修させる各教科・科目及びその単位数について適切に定めるものとする。

エ 知的障害者である生徒に対する教育を行う特別支援学校にあつては、各教科等の総授業時数は、各学年とも1,015単位時間を標準とし、特に必要がある場合には、これを増加することができる。この場合、各教科等の目標及び内容を考慮し、各教科及び総合的な探究の時間の配当学年及び当該学年における授業時数、道徳科、特別活動及び自立活動の各学年における授業時数を適切に定めるものとする。

1 ア・イ

2 ア・ウ

3 ア・エ

4 イ・ウ

5 イ・エ

6 ウ・エ



[問 2] 特別支援学校高等部学習指導要領総則の「教育課程の編成」の「教育課程の編成における共通的事項」の「キャリア教育及び職業教育に関して配慮すべき事項」に関する次の記述ア～エのうち、正しいものを選んだ組合せとして適切なものは、下の1～6のうちどれか。解答番号は  。

**ア** 職業に関する各教科・科目については、就業体験活動をもって実習に替えることができること。この場合、就業体験活動は、その各教科・科目の内容に直接関係がなくても、あらかじめ計画し、評価されるものであることを要すること。

**イ** 普通科においては、生徒の障害の状態や特性及び心身の発達の段階等、学校や地域の実態等を考慮し、必要に応じて、適切な職業に関する各教科・科目の履修の機会の確保について配慮するものとする。

**ウ** 職業教育を主とする専門学科においては、生徒の実態を考慮し、職業に関する各教科・科目の履修を容易にするため特別な配慮が必要な場合には、各分野における基礎的又は中核的な科目を重点的に選択し、その内容については基礎的・基本的な事項が確実に身に付くように取り扱い、また、主として実験・実習によって指導するなどの工夫をこらすようにすること。

**エ** 職業に関する各教科・科目については、工業、家庭及び情報に関する各教科・科目の指導に当たっては、ホームプロジェクトなどの活動を活用して、学習の効果を上げるよう留意すること。この場合、ホームプロジェクトについては、適切な授業時数をこれに充てることができること。

- 1 ア・イ
- 2 ア・ウ
- 3 ア・エ
- 4 イ・ウ
- 5 イ・エ
- 6 ウ・エ

Ⅲ

次の事例を読み、下の各問に答えよ。

生徒Aは知的障害特別支援学校中学部第1学年に在籍する知的障害と自閉症のある生徒である。

生徒Aの様子

- ・ 手指の巧緻性が高く、創作活動が好きである。
- ・ ①創作活動に取り組んでいると、教員の指示があってもやめることができず、作り続けることがしばしばある。
- ・ 活動の見通しがもてないときや困ったことがあったときに、気持ちを伝えることが難しい。
- ・ 安心できる担任には、「できました」など言葉での報告ができるときがある。
- ・ ②要求がかなわないときや、嫌いな音がするなどの不快なことがあったときに、大きな声を出したり、人やものなどをたたこうとしたりするなどの行動が見られる。
- ・ 一斉指導や音声による指示は、理解できないことがしばしばある。
- ・ 周りの動きに合わせて行動しているが、1日の細かいスケジュール等を理解することは難しい。

(「知的障害特別支援学校の教育課程の充実に向けて」(東京都教育委員会 平成29年3月) から作成)

[問 1] 下線部①について、次の記述ア～エのうち、「生徒Aの様子」や障害の特性等を踏まえた支援として、正しいものを選んだ組合せとして最も適切なものは、下の1～6のうちではどれか。解答番号は  。

- ア** 興味や関心のある活動中に教員が「楽しいね」、「うれしいね」などと言葉をかけて、人とやり取りすることや通じ合う楽しさを感じられるようにする。
- イ** 活動に固執し切り換えるのが難しいのは、自分にとって快適な刺激を得るためなので、毅然と対応してやめさせる。
- ウ** 活動に固執してやめられないときには、「もう少し」、「そのくらい」など、意味内容に幅のある言葉で、やめるタイミングを示す。
- エ** 固執してしまう活動では、あらかじめ活動する時間を決めておき、タイマーを使って残り時間が視覚的にわかるようにする。

- |   |     |   |     |   |     |
|---|-----|---|-----|---|-----|
| 1 | ア・イ | 2 | ア・ウ | 3 | ア・エ |
| 4 | イ・ウ | 5 | イ・エ | 6 | ウ・エ |

[問 2] 下線部②について、次の記述**ア**～**エ**のうち、「生徒Aの様子」や障害の特性等を踏まえた支援として、正しいものを選んだ組合せとして最も適切なものは、下の**1**～**6**のうちではどれか。解答番号は 。

- ア** 嫌いな音に反応したときは、ノイズキャンセルヘッドホン等を使用して音量を調整する。
- イ** 生徒Aにとって苦手な音は、他の生徒にとっても一律に不快なので、音を除去する。
- ウ** 不快な気持ちを伝えられるように、感情を表した絵カードを使用する。
- エ** その場で初めて経験する新しい活動を用意し、取り組めるようにする。

- 1** ア・イ
- 2** ア・ウ
- 3** ア・エ
- 4** イ・ウ
- 5** イ・エ
- 6** ウ・エ

[問 3] 生徒Aに対して、指導目標を「いろいろな教員に対して作業が完了したら『できました』と伝えられるようになる。」と設定した。次の記述**ア**～**エ**のうち、この目標を達成するために「生徒Aの様子」や障害の特性等を踏まえた支援として、正しいものを選んだ組合せとして最も適切なものは、下の**1**～**6**のうちではどれか。解答番号は 。

- ア** 話す人の方向を見て報告することは、障害の特性上困難なので指導しない。
- イ** 日頃関わりのない多くの教員とのやり取り場面を設定する。
- ウ** 日常的に報告の場面を作ったり、自分の気持ちを言葉で表現する経験を重ねたりすることで、相談することのよさが実感できるようにする。
- エ** 人と協力して遂行するゲーム等をして、適切な関わりができるようにする。

- 1** ア・イ
- 2** ア・ウ
- 3** ア・エ
- 4** イ・ウ
- 5** イ・エ
- 6** ウ・エ

**IV** 障害に関する次の各問に答えよ。

[問 1] 視覚障害の眼疾患の一つである網膜色素変性症に関する記述として最も適切なものは、次の 1～4 のうちではどれか。解答番号は **31**。

- 1 視神経乳頭、視野に特徴的変化を示し、通常、眼圧を十分に下げることにより視神経障害の改善あるいは進行の阻止が可能な、眼の機能的構造的異常を特徴とする疾患である。眼球破裂の危険性があり、防御眼鏡の装着を検討することも必要である。
- 2 未熟児に生後まもなく発症する可能性のある網膜の異常であり、視力や視野は正常な人から全盲の人まで個人差がある疾患である。屈折異常の矯正、網膜剥離の予防などへの対応が必要である。
- 3 乳幼児の網膜に発生する悪性腫瘍で、腫瘍が大きくなると光で反射して瞳孔が光る疾患である。二次腫瘍発生の可能性があり、生涯にわたり経過観察が必要である。
- 4 網膜桿体の機能低下が生じた状態で、暗い所が見えにくい夜盲や周辺が見えない視野狭窄が生じていく疾患である。多くは進行性であり、そのため心理的ケアが必要である。

[問 2] 聴覚障害の起因疾患とその特徴に関する記述として最も適切なものは、次の 1～4 のうちではどれか。解答番号は **32**。

- 1 耳硬化症は、骨の異常増殖によりツチ骨が固着することを原因とし、進行性難聴や耳鳴の症状を特徴とする両側性の疾患である。
- 2 滲出性中耳炎は、耳管機能が不良となり中耳腔に滲出液が貯留することを原因とし、軽度の難聴や低音性の耳鳴、耳閉塞感の症状を特徴とする疾患である。
- 3 メニエール病は、回転性のめまいや難聴、耳鳴の症状が反復消長することを特徴とし、一側性より両側性の症例が多い疾患である。
- 4 音響外傷は、騒音職場などで長期間就労していることを原因とし、徐々に聴力が低下していく症状を特徴とする慢性発症型の難聴である。

[問 3] 肢体不自由児の知的機能の発達の検査に関する記述として適切なものは、次の1～4のうちのどれか。解答番号は  。

- 1 言語障害や上肢の障害による表出手段の著しい困難などのために、妥当性の高い検査値を求めることができない場合があるので、検査目的を明確にするとともに、その結果を弾力的に解釈できるような工夫を行って実施する必要がある。
- 2 標準化された知能検査を行う場合には、時間制限があったり、運動速度を必要としたりする個別式知能検査のみではなく、子供が持っている力を十分に発揮させるために検査者との関係性を大切にしながら集団式知能検査を併用して実施する必要がある。
- 3 運動・動作の障害や言語障害などがある子供に対する配慮が十分になされていない検査があるため、知能検査を厳密に行うと目と手の協応、運動速度、言語などを必要とする検査項目の成績が高く現れることに留意して実施する必要がある。
- 4 知能検査を実施する場合には、問題内容の変更や音声出力装置などの代替表現の工夫、障害の状態や程度を考慮した検査時間の延長などを行うことで、子供に合わせて実施する必要がある。

[問 4] 知的障害の起因疾患とその特徴に関する次の記述ア～エのうち、正しいものを選んだ組合せとして最も適切なものは、下の1～6のうちではどれか。解答番号は  。

- ア** プラダー・ウィリー症候群は、アミノ酸の代謝異常を原因とし、低緊張、過食とそれによる肥満、小さい手足などを特徴とする疾患である。
- イ** ダウン症候群は、21番染色体の過剰を原因とし、低緊張、先天性心疾患、低身長などを伴う疾患である。
- ウ** レット症候群は、女兒に多くみられ、視線回避、上肢の常同運動、小頭症などを特徴とする疾患である。
- エ** フェニルケトン尿症は、15番染色体の異常を原因とし、わずかな発語、発作的な笑い、失調性歩行などを特徴とする疾患である。

- 1 ア・イ
- 2 ア・ウ
- 3 ア・エ
- 4 イ・ウ
- 5 イ・エ
- 6 ウ・エ

[問 5] 「教育支援資料～障害のある子供の就学手続と早期からの一貫した支援の充実～」(文部科学省 平成25年10月)の「V 病弱・身体虚弱」に関する次の記述**ア**～**エ**のうち、正しいものを選んだ組合せとして適切なものは、下の**1**～**6**のうちのどれか。解答番号は

**35**。

**ア** 病弱とは、病気ではないが身体が不調な状態が続く、病気にかかりやすいといった状態を表している。また、身体虚弱とは心身の病気のため弱っている状態を表している。これらの用語は、このような状態が継続して起こる、又は繰り返して起こる場合に用いられる。

**イ** 病弱教育では、病気の自己管理能力を育成することは重要な指導事項の一つである。そのため、病弱児にとって必要な生活規制とは、他人からの規制ではなく「生活の自己管理」と考えて取り組むことが大切である。

**ウ** 白血病は、血液の製造所である骨髄で異常な未熟白血球が増殖し、その浸潤により、正常造血機能の抑制を来す病気である。急性骨髄性白血病、急性リンパ性白血病、慢性骨髄性白血病など多くの種類があり、子供には急性リンパ性白血病が多い。

**エ** 気管支喘息は、気道の慢性的な炎症によって反応性が低くなり、種々の刺激により気管支平滑筋の弛緩、粘膜の腫れなどを来し、発作性に咳や喘鳴を伴う呼吸困難を繰り返す疾患である。

**1** ア・イ

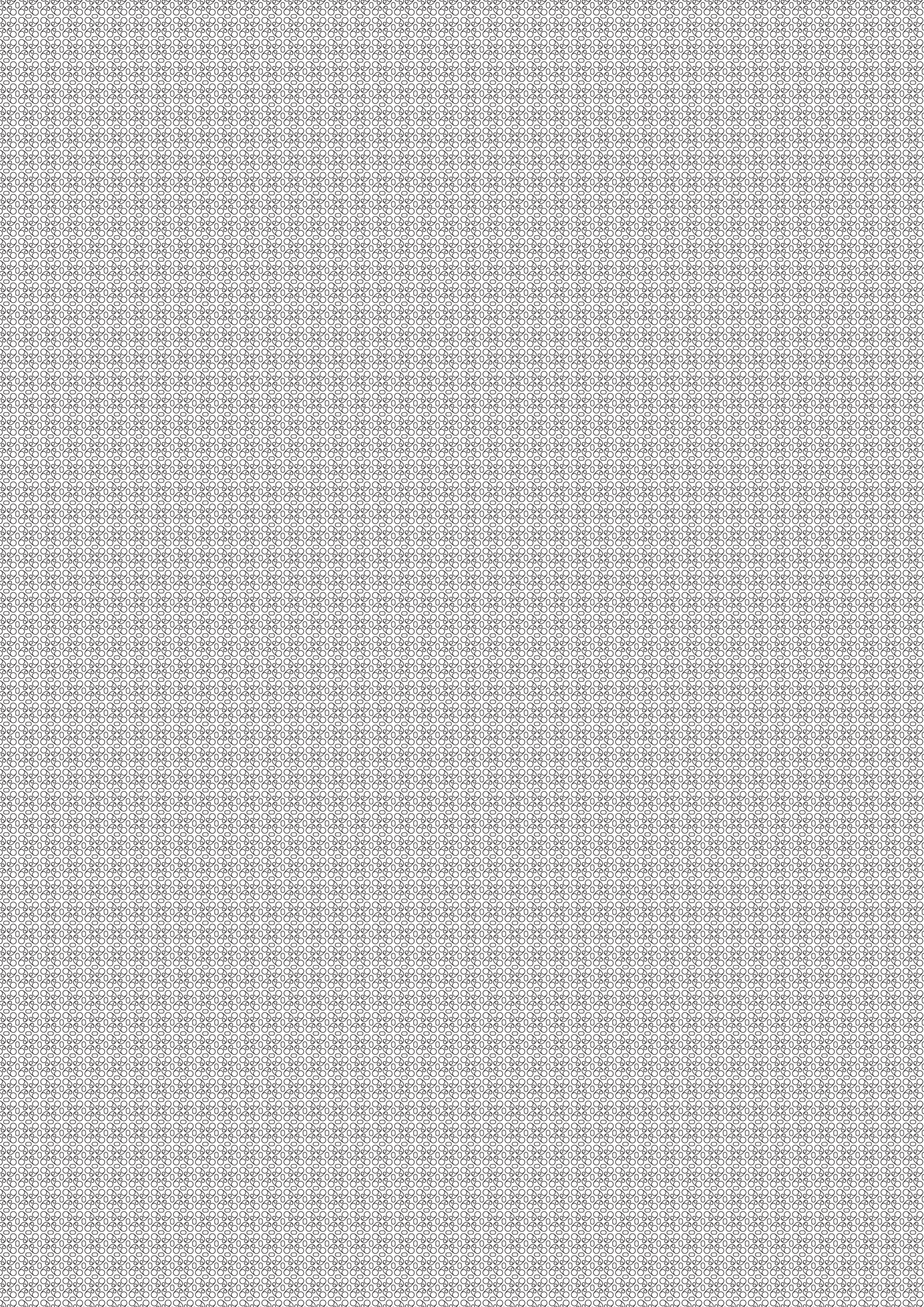
**2** ア・ウ

**3** ア・エ

**4** イ・ウ

**5** イ・エ

**6** ウ・エ



3 問題文中の  $\boxed{2}$ 、 $\boxed{34}$  などの  $\square$  には、数字又は符号（-）が入ります。次の(1)~(4)の方法でマークしてください。

(1)  $\boxed{2}$ 、 $\boxed{3}$ 、 $\boxed{4}$ 、……の一つ一つは、それぞれ1~9、0の数字又は符号（-）のいずれか一つに対応します。それらを  $\boxed{2}$ 、 $\boxed{3}$ 、 $\boxed{4}$ 、……で示された解答欄にマークしてください。

例えば、 $\boxed{234}$  に -84 と解答する場合には、次の(例2)のようにマークします。

(例2)

解答番号	解答欄
$\boxed{2}$	① ② ③ ④ ⑤ ⑥ ⑦ ⑧ ⑨ ⑩ ●
$\boxed{3}$	① ② ③ ④ ⑤ ⑥ ⑦ ● ⑨ ⑩ ⊖
$\boxed{4}$	① ② ③ ● ⑤ ⑥ ⑦ ⑧ ⑨ ⑩ ⊖

なお、同一の問題文中に  $\boxed{2}$ 、 $\boxed{34}$  などが2度以上現れる場合、原則として、2度目以降は、 $\boxed{2}$ 、 $\boxed{34}$  のように細字で表記します。

(2) 分数形で解答する場合は、符号は分子に付け、分母に付けてはいけません。また、分数は既約分数で答えてください。

例えば、 $\frac{\boxed{56}}{\boxed{7}}$  に  $-\frac{4}{5}$  と解答する場合には、 $\frac{-4}{5}$  として、次の(例3)のように

マークします。

(例3)

解答番号	解答欄
$\boxed{5}$	① ② ③ ④ ⑤ ⑥ ⑦ ⑧ ⑨ ⑩ ●
$\boxed{6}$	① ② ③ ● ⑤ ⑥ ⑦ ⑧ ⑨ ⑩ ⊖
$\boxed{7}$	① ② ③ ④ ● ⑥ ⑦ ⑧ ⑨ ⑩ ⊖

(3) 小数の形で解答する場合は、特に指示されていなければ、指定された桁数の一つ下の桁を四捨五入して答えてください。また、必要に応じて、指定された桁まで⑩にマークしてください。

例えば、 $\boxed{8.910}$  に 2.6 と解答する場合には、2.60 として答えてください。

(4) 根号を含む形で解答する場合は、根号の中に現れる自然数が最小となる形で答えてください。